



As ferramentas de precisão que as maiores e melhores do mundo usam, agora à sua disposição para venda e locação.



# ÍNDICE



- 01 **Apresentação PRECISA SOLUÇÕES**
- 02 **Série RT** (Ferramentas de encaixe quadrado)
- 05 **Série RTX** (Ferramentas de encaixe hexagonal)
- 08 **Bombas Hidráulicas**
- 09 **Tensionadores Hidráulicos de Parafusos**
- 10 **Chaves de Torque Elétricas e Pneumáticas**
- 11 **Acessórios**
- 12 **Soquetes de Impacto**



# 01 Apresentação



A **PRECISA SOLUÇÕES** foi criada com o propósito de trazer para o mercado excelência nos produtos e serviços relacionados a torques de precisão. Em uma parceria com os fabricantes de ferramentas mais bem conceituadas do mundo e líder no mercado Mundial no segmento de torque, a **PRECISA SOLUÇÕES** está pronta para atender, em toda a América Latina, às mais diferentes demandas de empresas ou indústrias, de todos os portes, que dependem de torques precisos em suas atividades. Com uma completa estrutura e pessoal qualificado ela oferece ao mercado desde locação de ferramentas à serviços de manutenção e vendas. Experiente em soluções industriais, a **PRECISA SOLUÇÕES** tem seu diferencial na qualidade, atendimento e na eficácia em prestação de serviços e reparos.

A **PRECISA SOLUÇÕES** é uma excelente opção para a sua empresa. Seu objetivo é proporcionar satisfação tanto na qualidade, seriedade e segurança de seus serviços e produtos, quanto nos preços que pratica.

A **PRECISA SOLUÇÕES** oferece:

Soluções em torque;

Serviço de calibração com certificação internacional;

Assistência técnica e prestação de serviço em torque;

Treinamento e qualificação de mão-de-obra.



Acesse nosso Instagram.

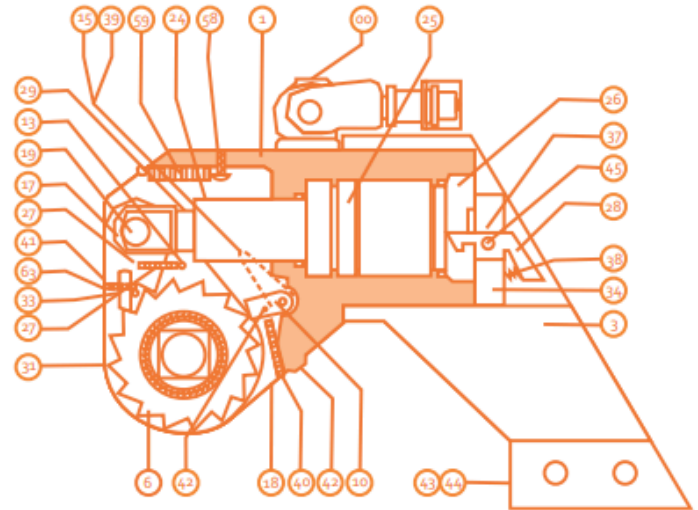
**precisa\_soluções**

# 02 Série RT

## Ferramentas de Encaixe Quadrado



#N°	Descrição	RT 1	RT 3	RT 5	RT 8
1	Housing	RT1-1	RT3-1	RT5-1	RT8-1
3	Reaction Arm Assembly	RT1-3	RT3-3	RT5-3	RT8-3
4	Drive Piare	RT1-4	RT3-4	RT5-4	RT8-4
5	Square Drive	RT1-5	RT3-5	RT5-5	RT8-5
6	Ratchet Spline	RT1-6	RT3-6	RT5-6	RT8-6
7	Drive Bushing ( 2 )	RT1-7	RT3-7	RT5-7	RT8-7
8	Drive Sleeve Spline ( 2 )	RT1-8	RT3-8	RT5-8	RT8-8
10	Reaction Pawl	RT1-10	RT3-10	RT5-10	RT8-10
11	Drive Retainer	RT1-11	RT3-11	RT5-11	RT8-11
13	Drive Plare Roll Pin	RT1-13	RT3-13	RT5-13	RT8-13
15	Disengagement Lever w/screws	RT1-15	RT3-15	RT5-15	RT8-15
17	Piston Rod End	RT1-17	RT3-17	RT5-17	RT8-17
18	Reaction Pawl Spring + roll pin	RT1-18	RT3-18	RT5-18	RT8-18
19	Rod End Pin	RT1-19	RT3-19	RT5-19	RT8-19
20	Drive sleeve Retaining Ring	RT1-20	RT3-20	RT5-20	RT8-20
24	Piston Sleeve with seal	RT1-24	RT3-24	RT5-24	RT8-24
25	Piston with Seal	RT1-25	RT3-25	RT5-25	RT8-25
26	Cylinder End Cap	RT1-26	RT3-26	RT5-26	RT8-26
27	Drive Pawl Spring ( 2 )	RT1-27	RT3-27	RT5-27	RT8-27
28	Reaction Arm Lever	RT1-28	RT3-28	RT5-28	RT8-28
29	Piston Rod	RT1-29	RT3-29	RT5-29	RT8-29
31	Shroud	RT1-31	RT3-31	RT5-31	RT8-31
32	Shroud screws ( 2 )	RT1-32	RT3-32	RT5-32	RT8-32
33	Secondary Drive Pawl spring	RT1-33	RT3-33	RT5-33	RT8-33
34	Reaction arm Piare	RT1-34	RT3-34	RT5-34	RT8-34
37	Reaction Arm Plare Screws ( 2 )	RT1-37	RT3-37	RT5-37	RT8-37
38	Reaction Arm Lever Spring	RT1-38	RT3-38	RT5-38	RT8-38
39	Disengagement Lever Screw	RT1-39	RT3-39	RT5-39	RT8-39
40	Primary Drive Pawl Roll Pin	RT1-40	RT3-40	RT5-40	RT8-40
41	Secondary Drive Pawl Pin	RT1-41	RT3-41	RT5-41	RT8-41
42	Reaction Pawl Roll Pin	RT1-42	RT3-42	RT5-42	RT8-42
43	Reaction Arm Boot with rins	RT1-43	RT3-43	RT5-43	RT8-43
44	Reaction Arm Boot Pin ( 2 )	RT1-44	RT3-44	RT5-44	RT8-44
45	Reaction Arm Lever Pin )	RT1-45	RT3-45	RT5-45	RT8-45
48	Access Plug ( 2 )	RT1-48	RT3-48	RT5-48	RT8-48
58	Shroud Spring Screw	RT1-58	RT3-58	RT5-58	RT8-58
59	Shroud Spring	RT1-59	RT3-59	RT5-59	RT8-59
61	Piston Rod Assembly	RT1-61	RT3-61	RT5-61	RT8-61
62	Housing Seal Kit	RT1-62	RT3-62	RT5-62	RT8-62
63	Drive Pawl Assembly	RT1-63	RT3-63	RT5-63	RT8-63
00	Swivel Assembly	RT1-00	RT3-00	RT5-00	RT8-00
SK	Swivel Seal Kit	RT1-SK	RT3-SK	RT5-SK	RT8-SK



## Características

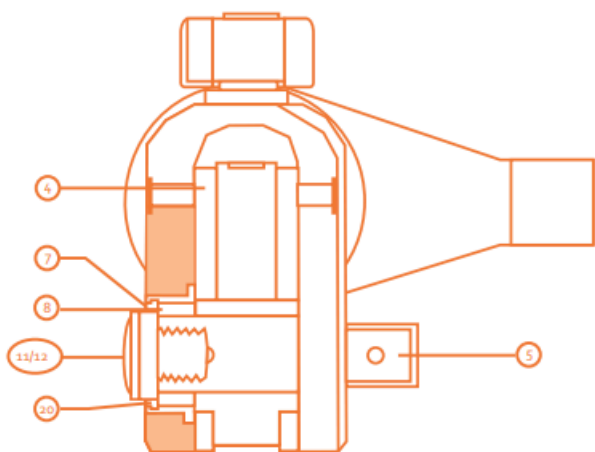
- Encaixe quadrado estriado
- Sistema de catraca unidirecional
- Geração de rápido e duplo efeito
- Braço de reação ajustável de 360°
- Carcaça de alumínio Ultra-Light AQR51
- Swivel multi-eixo 360° x 180°
- Operação de mãos livres
- Alavancas de desacoplamento
- Sistema de carga anti-side
- Carcaça com sistema de absorção de energia
- Sistema de drive flexível
- Raio mínimo





# Série RT

As mais conceituadas ferramentas do mundo à sua disposição!



#Nº	Descrição	RT 10	RT 20	RT 25	RT 50
1	Housing	RT10 - 1	RT 20 - 1	RT 25 - 1	RT 50 - 1
3	Reaction Arm Assembly	RT10 - 3	RT 20 - 3	RT 25 - 3	RT 50 - 3
4	Drive Piare	RT10 - 4	RT 20 - 4	RT 25 - 4	RT 50 - 4
5	Square Drive	RT10 - 5	RT 20 - 5	RT 25 - 5	RT 50 - 5
6	Ratchet Spline	RT10 - 6	RT 20 - 6	RT 25 - 6	RT 50 - 6
7	Drive Bushing ( 2 )	RT10 - 7	RT 20 - 7	RT 25 - 7	RT 50 - 7
8	Drive Sleeve Spline ( 2 )	RT10 - 8	RT 20 - 8	RT 25 - 8	RT 50 - 8
10	Reaction Pawl	RT10-10	RT 20-10	RT 25-10	RT 50-10
11	Drive Retainer	RT10-11	RT 20-11	RT 25-11	RT 50-11
13	Drive Plare Roll Pin	RT10-13	RT 20-13	RT 25-13	RT 50-13
15	Disengagement Lever w/screws	RT10-15	RT 20-15	RT 25-15	RT 50-15
17	Piston Rod End	RT10-17	RT 20-17	RT 25-17	RT 50-17
18	Reaction Pawl Spring + roll pin	RT10-18	RT 20-18	RT 25-18	RT 50-18
19	Rod End Pin	RT10-19	RT 20-19	RT 25-19	RT 50-19
20	Drive sleeve Retaining Ring	RT10-20	RT 20-20	RT 25-20	RT 50-20
24	Piston Sleeve with seal	RT10-24	RT 20-24	RT 25-24	RT 50-24
25	Piston with Seal	RT10-25	RT 20-25	RT 25-25	RT 50-25
26	Cylinder End Cap	RT10-26	RT 20-26	RT 25-26	RT 50-26
27	Drive Pawl Spring ( 2 )	RT10-27	RT 20-27	RT 25-27	RT 50-27
28	Reaction Arm Lever	RT10-28	RT 20-28	RT 25-28	RT 50-28
29	Piston Rod	RT10-29	RT 20-29	RT 25-29	RT 50-29
31	Shroud	RT10-31	RT 20-31	RT 25-31	RT 50-31
32	Shroud screws ( 2 )	RT10-32	RT 20-32	RT 25-32	RT 50-32
33	Secondary Drive Pawl spring	RT10-33	RT 20-33	RT 25-33	RT 50-33
34	Reaction arm Piare	RT10-34	RT 20-34	RT 25-34	RT 50-34
37	Reaction Arm Plare Screws ( 2 )	RT10-37	RT 20-37	RT 25-37	RT 50-37
38	Reaction Arm Lever Spring	RT10-38	RT 20-38	RT 25-38	RT 50-38
39	Disengagement Lever Screw	RT10-39	RT 20-39	RT 25-39	RT 50-39
40	Primary Drive Pawl Roll Pin	RT10-40	RT 20-40	RT 25-40	RT 50-40
41	Secondary Drive Pawl Pin	RT10-41	RT 20-41	RT 25-41	RT 50-41
42	Reaction Pawl Roll Pin	RT10-42	RT 20-42	RT 25-42	RT 50-42
43	Reaction Arm Boot with rins	RT10-43	RT 20-43	RT 25-43	RT 50-43
44	Reaction Arm Boot Pin ( 2 )	RT10-44	RT 20-44	RT 25-44	RT 50-44
45	Reaction Arm Lever Pin )	RT10-45	RT 20-45	RT 25-45	RT 50-45
48	Access Plug ( 2 )	RT10-48	RT 20-48	RT 25-48	RT 50-48
58	Shroud Spring Screw	RT10-58	RT 20-58	RT 25-58	RT 50-58
59	Shroud Spring	RT10-59	RT 20-59	RT 25-59	RT 50-59
61	Piston Rod Assembly	RT10-61	RT 20-61	RT 25-61	RT 50-61
62	Housing Seal Kit	RT10-62	RT 20-62	RT 25-62	RT 50-62
63	Drive Pawl Assembly	RT10-63	RT 20-63	RT 25-63	RT 50-63
00	Swivel Assembly	RT10-00	RT 20-00	RT 25-00	RT 50-00
SK	Swivel Seal Kit	RT10-SK	RT 20-SK	RT 25-SK	RT 50-SK

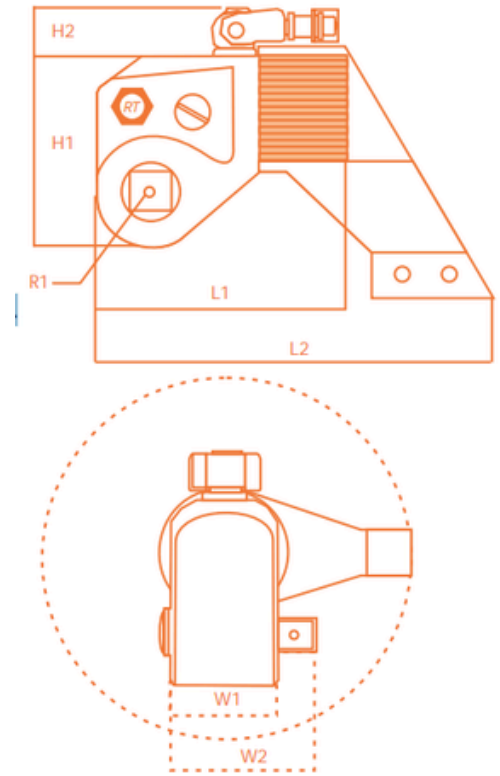


Acesse nosso Instagram.

**precisa\_soluções**

# Mobilidade, leveza e resistência.

Tudo com máximo de segurança.

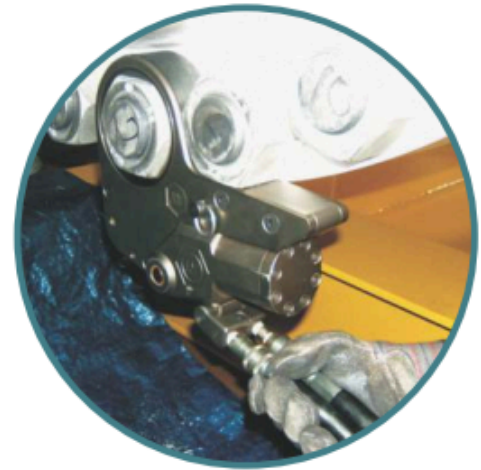
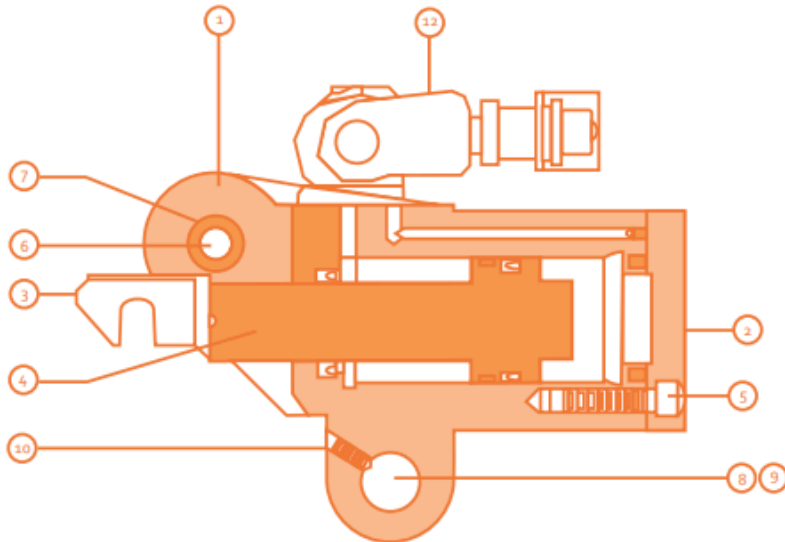


Modelos		RT-0,5	RT-1	RT-3	RT-5	RT-8	RT-10	RT-20	RT-25	RT-50
Square Dive		1/2"	3/4"	1"	1 1/2"	1 1/2"	1 1/2"	2 1/2"	2 1/2"	2 1/2"
Min Torque	Ft - lbs	55	200	480	835	1200	1755	2960	3960	7875
	Nm	75	271	651	1132	1627	2329	4013	5368	10675
Max Torque	Ft - lbs	397	1340	3230	5590	8000	11520	19760	25890	52500
	Nm	538	1817	4379	7578	10845	15617	26787	35096	71169
Weight	Lbs	0.88	4.1	8.3	16,5	29,5	26,8	54,3	68	132
	Kg	0,4	1,9	3,9	7,5	11,5	13,4	24,7	31	60
L1	inch	3,15	4,68	6,04	7,21	7,85	9	10,2	12	15,2
	mm	81	120	155	185	202	232	259	310	390
L2	inch	4,87	7,13	9,24	11,23	12,49	13,9	16,55	18,4	23,9
	mm	125	183	237	288	321	357	420	473	615
H1	inch	2,35	3,52	4,68	5,63	6,42	7,2	8,5	9,1	11,4
	mm	60,5	90,5	120	144,5	164,61	186	216	234	294
H2	inch	3,62	4,75	6,08	7,05	8,4	9,3	9,9	11	13,4
	mm	93	122	156	181	213,36	239	251	282	344
R1	inch	0,52	0,9	1,28	1,44	1,62	1,87	2,17	2,37	30,8
	mm	13,5	23	33	37	41	48	55,11	61	79
W1	inch	1,3	1,95	2,59	3,12	3,48	3,9	4,7	5,2	6,5
	mm	33,5	50	66,5	80	88	100	119	134	167
W2	inch	1,97	2,76	3,72	4,9	4,95	5,5	6,7	7,4	8,9
	mm	50,5	71	95,5	126	126	142,5	170	191	228



# 05 Série RTX

## Ferramentas de Encaixe Hexagonal.



### Características

- Perfil baixo X - Treme para áreas confinadas
- Links de catraca hexagonal de até 6 1/2"
- Alavanca drive anti-travamento
- Maxi-torque para cada catraca
- Cabeçote de alumínio Ultra-Light AQR51
- Sistema de catraca unidirecional
- Operação de mãos livres
- Cabeçote de força de duplo efeito
- Precisão certificada de 3%
- Rapid-Swivel de 360° x 180°
- Luva de bucha de bronze
- Sistema de reação em linha
- Engate RL totalmente automático

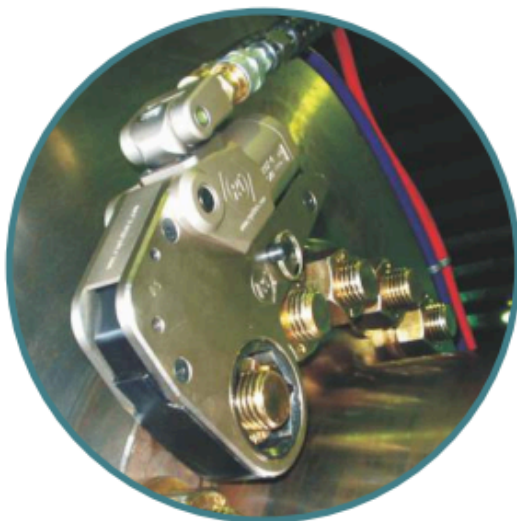
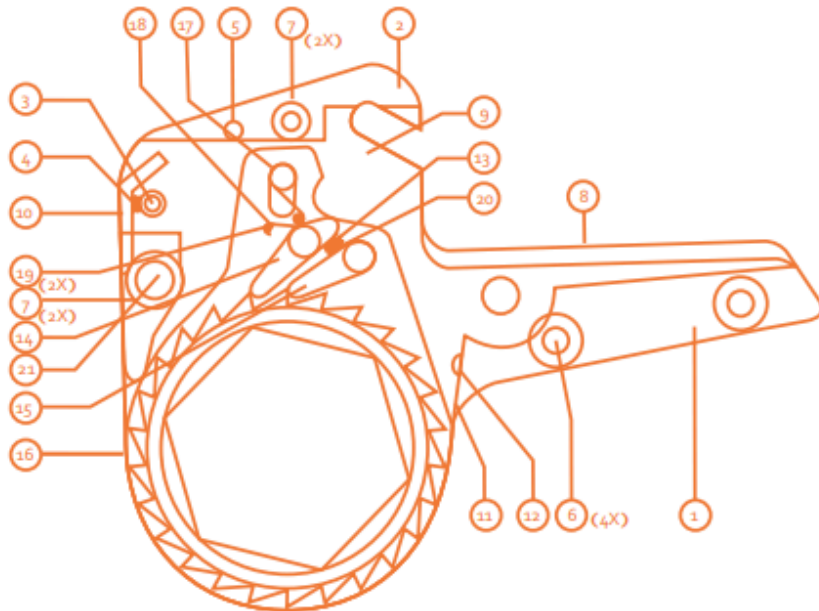


#Nº	Descrição	RTX 2	RTX 4	RTX 8	RTX14	RTX18	RTX 30
1	Housing	RTX 2-1	RTX 4-1	RTX 8-1	RTX14-1	RTX18-1	RTX30-1
2	End Cap	RTX 2-2	RTX 4-2	RTX 8-2	RTX14-2	RTX18-2	RTX30-2
3	Rod End	RTX 2-5	RTX 4-5	RTX 8-5	RTX14-5	RTX18-5	RTX30-4
4	Piston Rod Assy	RTX 2-6	RTX 4-6	RTX 8-6	RTX14-6	RTX18-6	RTX30-6
5	Cylinder end cap screws	RTX 2-7	RTX 4-7	RTX 8-7	RTX14-7	RTX18-7	RTX30-7
6	Fixed Upper Pin	RTX 2-8	RTX 4-8	RTX 8-8	RTX14-8	RTX18-8	RTX30-8
7	Fixed Upper Pin ring (2)	RTX 2-9	RTX 4-9	RTX 8-9	RTX14-9	RTX18-9	RTX30-9
8	Link Pin Short	RTX 2-10	RTX 4-10	RTX 8-10	RTX14-10	RTX18-10	RTX30-10
9	Link Pin Long	RTX 2-11	RTX 4-11	RTX 8-11	RTX14-11	RTX18-11	RTX30-11
10	Link Pin Retainer	RTX 2-12	RTX 4-12	RTX 8-12	RTX14-12	RTX18-12	RTX30-12
11	Housing Seal Kit	RTX 2-13	RTX 4-13	RTX 8-13	RTX14-13	RTX18-13	RTX30-13
12	Swivel Assy 180 X 360	RTX 2-62	RTX 4-62	RTX 8-62	RTX14-62	RTX18-62	RTX30-62
13	Swivel Seal Kit	RTX 2-63	RTX 4-63	RTX 8-63	RTX14-63	RTX18-63	RTX30-63



Acesse nosso Instagram.

**precisa\_soluções**



**A série RTX tem um exclusivo link com catraca hexagonal que gera mais segurança, precisão e flexibilidade ao seu serviço.**

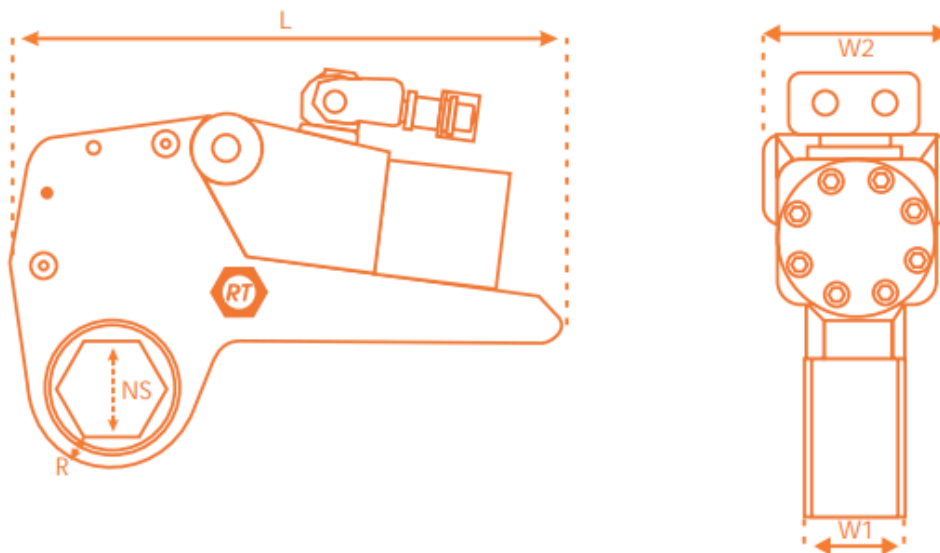
#Nº	Descrição	RTX 2	RTX 4	RTX 8	RTX14	RTX18	RTX 30
1	Reaction Block Spacer	RTX 2-45	RTX 4-45	RTX 8-45	RTX14-45	RTX18-45	RTX30-45
2	Top Spacer	RTX 2-46	RTX 4-46	RTX 8-46	RTX14-46	RTX18-46	RTX30-46
3	Reaction Pawl Spring Spacer	RTX 2-47	RTX 4-47	RTX 8-47	RTX14-47	RTX18-47	RTX30-47
4	Reaction Pawl Spring	RTX 2-37	RTX 4-37	RTX 8-37	RTX14-37	RTX18-37	RTX30-37
5	Side Plare Roll Pin	RTX 2-48	RTX 4-48	RTX 8-48	RTX14-48	RTX18-48	RTX30-48
6	Side Plate Screw Bottom (4)	RTX 2-50	RTX 4-50	RTX 8-50	RTX14-50	RTX18-50	RTX30-50
7	Side Plate Screw Top (4)	RTX 2-51	RTX 4-51	RTX 8-51	RTX14-51	RTX18-51	RTX30-51
8	Side Plate (Left or Right)	RTX 2-52	RTX 4-52	RTX 8-52	RTX14-52	RTX18-52	RTX30-52
9	Drive Plate (Left or Right)	RTX 2-35	RTX 4-35	RTX 8-35	RTX14-35	RTX18-35	RTX30-35
10	Reaction Pawl	RTX 2-36	RTX 4-36	RTX 8-36	RTX14-36	RTX18-36	RTX30-36
11	Shroud	RTX 2-43	RTX 4-43	RTX 8-43	RTX14-43	RTX18-43	RTX30-43
12	Shroud Screw	RTX 2-44	RTX 4-44	RTX 8-44	RTX14-44	RTX18-44	RTX30-44
13	Drive Pawl Spring	RTX 2-27	RTX 4-27	RTX 8-27	RTX14-27	RTX18-27	RTX30-27
14	Drive Pawl Primary	RTX 2-22	RTX 4-22	RTX 8-22	RTX14-22	RTX18-22	RTX30-22
15	Drive Pawl Secondary	RTX 2-23	RTX 4-23	RTX 8-23	RTX14-23	RTX18-23	RTX30-23
16	Ratchet	RTX 2-28	RTX 4-28	RTX 8-28	RTX14-28	RTX18-28	RTX30-28
17	Drive Pin	RTX 2-33	RTX 4-33	RTX 8-33	RTX14-33	RTX18-33	RTX30-33
18	Dive Pio Spring	RTX 2-34	RTX 4-34	RTX 8-34	RTX14-34	RTX18-34	RTX30-34
19	Drive Spring Roll Pin	RTX 2-32	RTX 4-32	RTX 8-32	RTX14-32	RTX18-32	RTX30-32
20	Spring Seat	RTX 2-49	RTX 4-49	RTX 8-49	RTX14-49	RTX18-49	RTX30-49
21	Reaction Pawl Pin	RTX 2-99	RTX 4-99	RTX 8-99	RTX14-99	RTX18-99	RTX30-99





# Série RTX

As mais conceituadas ferramentas do mundo à sua disposição!



## Detalhamento

Modelos		RTX-2	RTX-4	RTX-8	RTX-14	RTX-30
Ratchet Link Hex Size	inch	3/4"-2 3/4"	1"-3 1/8"	1 5/8"-4 1/8"	2 1/2"-4 3/4"	3 1/2"-6 1/2"
	mm	19-60	25-80	46-110	60-120	90-165
Min Torque	Ft - lbs	255	580	1143	2010	4770
	Nm	346	786	1549	2725	6466
Max Torque	Ft - lbs	1710	3855	8151	13400	31800
	Nm	2318	5226	11049	18165	43108
L	inch	7,20	9,76	12,12	14,64	NC
	mm	183	248	308	372	NC
R	inch	0,35	0,47	0,59	0,72	NC
	mm	9	12	15	18,5	NC
W1	inch	1,26	1,65	2,08	2,48	3,26
	mm	32	42	53	63	83
W2	inch	1,92	2,56	3,22	3,89	5,28
	mm	49	65	82	99	132
Weight with Ratchet Link	Lbs	4,5	9,7	19,5	33	78
	Kg	2,2	4,9	10	17,5	39



Acesse nosso Instagram.

**precisa\_soluções**

# 08 Bombas Hidráulicas

Pacote de força de duplo efeito Dedicado a chaves de torques Hidráulicos.



- Tubulação de quatro entradas/vias.
- Bomba hidráulica de pistões de três estágios.
- Operação suave (menos de 80dBA).
- Grande sistema de refrigeração para controle da temperatura do óleo.
- Válvula de segurança interna de 10.000 PSI.
- Nível de óleo / temperatura.
- Manômetro de escala dupla PSI/BAR.
- Número de série na bomba e no manômetro.
- Botões de partida / parada com controle remoto rápido.
- Cabo de controle remoto de 15 pés de comprimento.
- Sistema de auto-filtragem de óleo.
- Sistema de desligamento automático ajustável.

## Detalhamento

Modelos		Bombas Elétricas			Bombas Pneumáticas		
		Pequena Panther 025	Média Panther 055*	Grande Panther 150*	Pequena Panther A110	Média Panther A280	Grande Cougar 734
Filtro de óleo	1250 psi 70 bar	195 cu. in./min 3,2 l/min	391 cu. in./min 6,4 l/min	641 cu. in./min 10,5 l/min	275 cu. in./min 4,5 l/min	458 cu. in./min 7,5 l/min	734 cu. in./min 12 l/min
	3600 psi 250 bar	54 cu. in./min 0,9 l/min	110 cu. in./min 1,8 l/min	153 cu. in./min 2,5 l/min	67 cu. in./min 1,1 l/min	153 cu. in./min 2,5 l/min	198 cu. in./min 3,2 l/min
	10000 psi 700 bar	21 cu. in./min 0,31 l/min	42 cu. in./min 0,7 l/min	92 cu. in./min 1,5 l/min	24 cu. in./min 0,4 l/min	55 cu. in./min 0,9 l/min	86 cu. in./min 1,4 l/min
Sistema de Resfriamento		não	sim	sim	sim	sim	sim
Fonte		115/220 volts	115/220 volts	115/220 volts	7 bar / 100 psi	7 bar / 100 psi	7 bar / 100 psi
Peso		33Lbs / 15Kg	48Lbs / 22Kg	72Lbs / 33Kg	37Lbs / 17Kg	46Lbs / 21Kg	72Lbs / 33Kg
Capacidade de óleo (em galões)		0,5	1	1,5	0,5	1	1,5
Dimensões		12,6x8,3x15,3	17,3x9,4x18,5	20,1x15,7x23,2	13,4x13,7x16,5	15,7x14,9x18,1	15,5x14,9x18,15



# 09 Tensionadores hidráulicos de parafusos



## Linha de tensionadores

Mais conforto e versatilidade

A **PRECISA SOLUÇÕES** oferece uma linha completa de tensionadores, com design especial, que vão solucionar os problemas de montagens e manutenções de equipamento na sua Empresa!



- Tensionadores de parafusos padrão disponíveis para estojos de 7/8" a 4½.
- Tensionadores especiais disponíveis sob encomenda.
- Tensionadores de parafuso padrão.
- Tensionadores de duplo efeito.
- Tensionadores de parafusos dedicados.
- Porcas hidráulicas.
- Bombas de alta pressão.



Acesse nosso Instagram.

**precisa\_soluções**



# 10 Chaves de Torque Elétricas e Pneumáticas



## Linha Rapid Runner

A melhor relação potência / peso

- Precisão de aproximadamente 95%.
- Reincidência de 2%.
- Rotação segura de engrenagem livre.
- Nenhuma Vibração.
- Ângulo de operação direto ou 90°.
- Testado e aprovado para montagem de flanges.
- Maior relação potência / peso.
- Entregue com braço de reação padrão.
- Operação de baixo ruído.



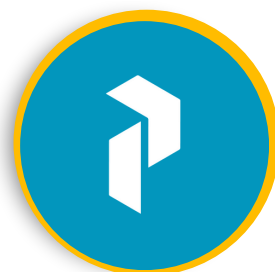
### Detalhamento

Modelos	Encaixe	Torque Min-Max	Rotação	Peso
MR500	3/4"	60-368 Ft/Lbs	55	5.95 Lbs
MR500-A	3/4"	110-368 Ft/Lbs	250	8.81 Lbs
MR800	3/4"	118-590 Ft/Lbs	35	6.61 Lbs
MR800-A	3/4"	258-590 Ft/Lbs	160	8.81 Lbs
MR1000-X	3/4"	140-735 Ft/Lbs	30	9.5 Lbs
MR1000-XA	3/4"	330-735 Ft/Lbs	150	11.5 Lbs
MR2100	1"	258-1550 Ft/Lbs	15	11.9 Lbs
MR2100-A	1"	590-1550 Ft/Lbs	65	15.2 Lbs
MR2700	1"	405-1990 Ft/Lbs	10	12.5 Lbs
MR2700-A	1"	625-1990 Ft/Lbs	45	16.0 Lbs
MR4000	1"	590-2950 Ft/Lbs	11	20.5 Lbs
MR4000-A	1"	663-2950 Ft/Lbs	38	25.1 Lbs
MR6100	1 1/2"	885-4500 Ft/Lbs	7	28.0 Lbs



# Acessórios

As mais conceituadas ferramentas do mundo à sua disposição!



A **PRECISA SOLUÇÕES** disponibiliza toda linha de acessórios para as ferramentas Rapid-torc. Isso proporciona a sua empresa uma perfeita manutenção com os equipamentos Rapid-Torc, a certeza da precisão dos torques em seus equipamentos e ainda facilita o acesso em alguns casos especiais de reparo.



## Mangueiras hidráulicas gêmeas

- Pressão de trabalho 700 bar / 10.000 PSI;
- Pressão de prova 1400 bar / 20.000 PSI - fator de segurança 4:1;
- Número de série, data de fabricação, nome e número de referência marcados na mangueira;
- Equipado com engates rápidos e Pioneer Série 3000 - Padrão;
- Fornecido em 15', 30', 45' e 60' de comprimento;
- Entregue com certificado CE.



# 12 Soquetes de Impacto

Mobilidade, leveza e resistência,  
tudo com máximo de segurança.



## LINHAS DE SOQUETES DE IMPACTO

A resistência que você procurava!

### O INQUEBRÁVEL

- Adaptadores de encaixe quadrado Step-Down.
- Soquetes de impacto hexagonais machos.
- Bits de inserção para suportes.
- Adaptadores de inserção de encaixe quadrado.

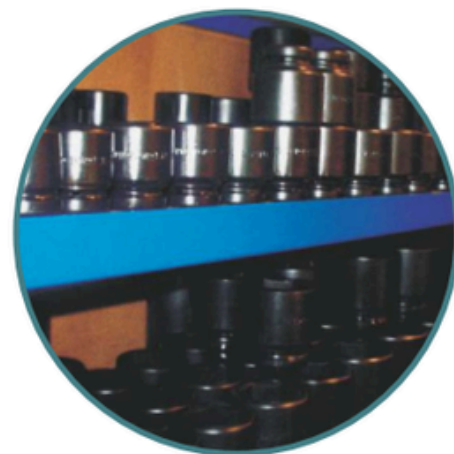


### 6 PONTOS

- Soquetes de impacto 6 pontos # 3/4" Clássico / Longo
- Soquetes de impacto 6 pontos # 1" Clássico / Longo
- Soquetes de impacto 6 pontos # 1 1/2" Clássico / Longo
- Soquetes de impacto 6 pontos # 2 1/2" Clássico / Longo

### 12 PONTOS

- Soquetes de impacto 12 pontos # 3/4" Clássico / Longo
- Soquetes de impacto 12 pontos # 1" Clássico / Longo
- Soquetes de impacto 12 pontos # 1 1/2" Clássico / Longo



Acesse nosso Instagram.

**precisa\_soluções**



## NOSSOS CONTATOS



(21)97922-2215



precisa\_soluções



[www.precisasolucoes.com.br](http://www.precisasolucoes.com.br)



[contato@precisasolucoes.com.br](mailto:contato@precisasolucoes.com.br)

